



Because it matters

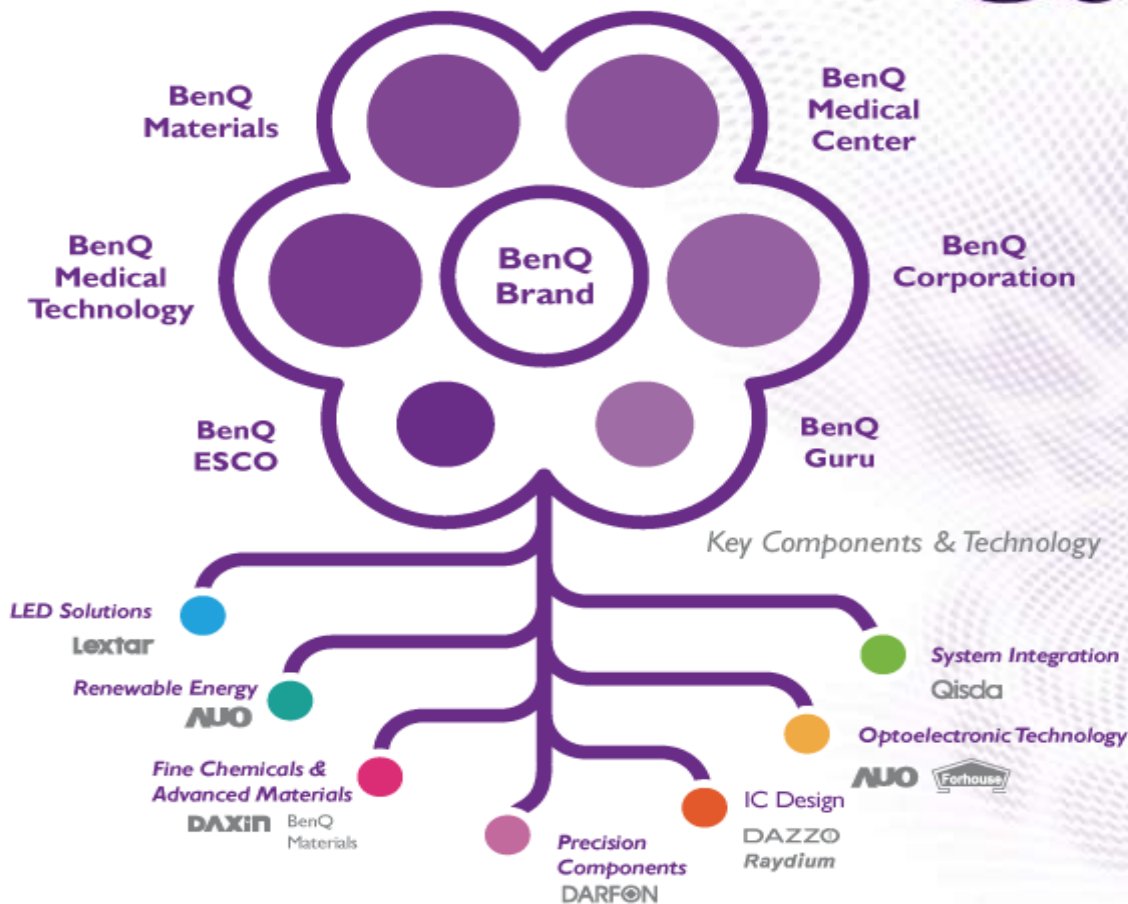
BenQ

Matheus de Oliveira Tomaz
BenQ Latin-American Corp.

Grupo BenQ



A integração entre as empresas do grupo nos permitem oferecer algumas das soluções mais avançadas e inovadoras do mercado.



+16 Empresas

+120,000 funcionários

+20 Bilhões USD

BenQ Corporation



Líder em soluções pessoais, profissionais e sistemas digitais para educação.



5 Escritórios regionais
+ 1,200 Funcionários
+ 100 Países com presença de marca.

- 70% de nossos colaboradores estão integrados por mais de 50 nacionalidades.
- 40% de nossos colaboradores possuem mestrado e/ou doutorados.
- 10% de nosso pessoal está focado em pesquisa e desenvolvimento.

Nossa personalidade

Autênticos

Trabalhamos com honestidade e ética.



Exploramos

Buscamos idéias para melhorar a qualidade de vida



Original

Oferecemos produtos e serviços úteis.

A personalidade de uma marca mostra seu caráter, atitude, temperamento, quem somos e como fazemos a diferença.

Humanitário

Estamos ativos no cuidado de pessoas e do mundo.

Because it matters



Capacitação



Produtos



Monitores



3 anos
garantia

Telas Interativas



3 anos
garantia

Projetores



3 anos* e
1 ano
Lâmpada



Portfólio BenQ

Projetores BenQ



MULTIMÍDIA

MS560



SVGA

4.000 AL | 20.000:1

MX560



XGA

4.000 AL | 20.000:1

MW560



WXGA

4.000 AL | 20.000:1

LED

LW550



WXGA

3.000 AL | 20.000:1

HOME - 1080P & 4K

TH575



1080P

3.800 AL | 10.000:1

TH685P



1080P

3.500 AL | 20.000:1

TH671ST



1080P - 0.69

3.000 AL | 10.000:1

TK700



4K

3.200 AL | 10.000:1

W1800



4K

2.000 AL | 10.000:1

B2C

CURTA & ULTRA CURTA DISTÂNCIA

MX825STH



XGA - 0.61

3.500 AL | 20.000:1

MW855UST+



WXGA - 0.35

3.500 AL | 10.000:1

SMART

EH600



1080P

3.500 AL | 10.000:1

EW800ST



WXGA - 0.49

3.300 AL | 20.000:1

B2B

4LED

LH730



1080P

4.000 AL | 500.000:1

LASER

LU935



WUXGA

6.000 AL | 3.000.000:1

LU935ST



WUXGA - 0.81

5.500 AL | 3.000.000:1

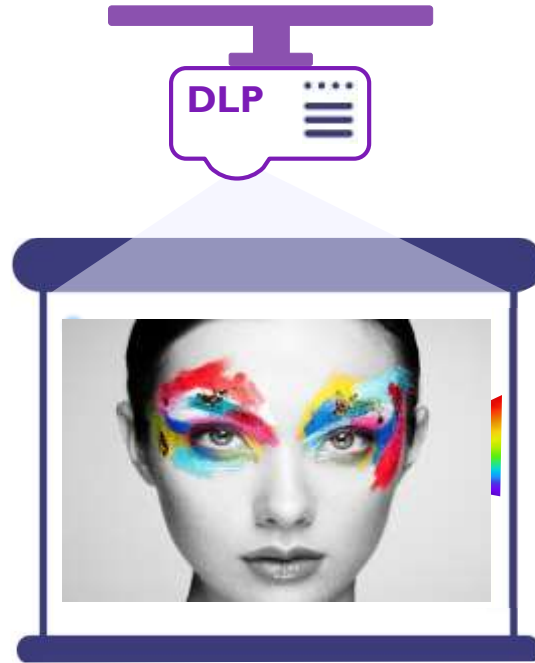
LW855UST



WXGA - 0.35

3.500 AL | 3.000.000:1

Tecnología de Projeção



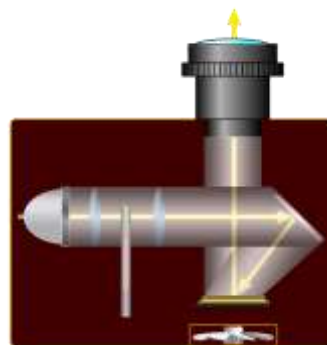
Tecnologia



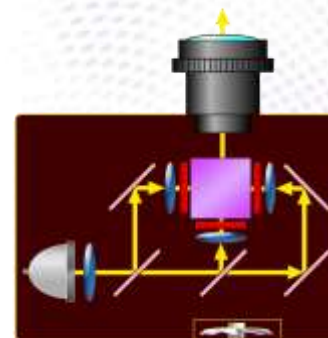
TCO (Total Cost of Ownership)

Fonte óptica Selada

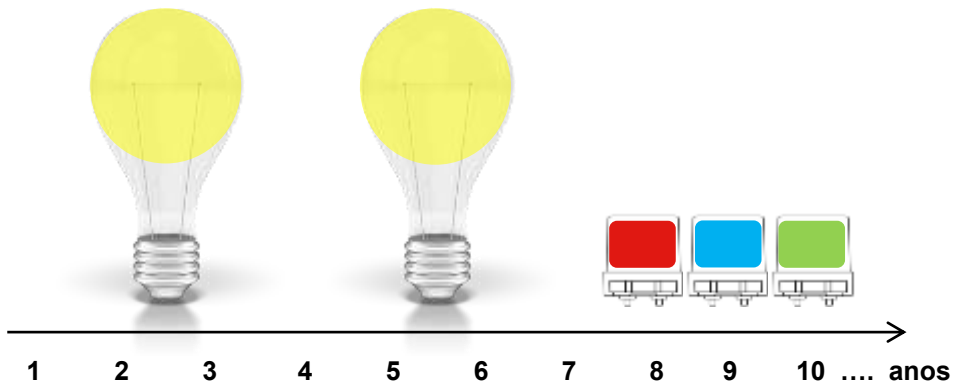
Evita a filtração de sujeiras e não precisa de filtros, por esse motivo, o custo de manutenção é praticamente nulo.



DLP



LCD



Duração da lâmpada

Atualmente as lâmpadas duram aproximadamente 10.000 hrs. e Laser 20.000 hrs.

Filmes 4hrs. X 365 dias
1.460 hrs. (6,5 anos)

DIGITAL PICTURE BY

DLP

C I N E M A™

A TEXAS INSTRUMENTS TECHNOLOGY



90%

Dos Cinemas Digitais do mundo utilizam Tecnologia DLP



100%

Das Salas IMAX utilizam
Tecnologia DLP

Informações Suporte Técnico



Processo de Garantia

+ 10.000 centros de coleta.



Web / Chat

www.BenQ.com/pt-br



E-mail

FaleConosco.BR@BenQ.com



Telefone / WhatsApp

+55 (11) 2787-0255 / +55 (11) 96173-5253

Por que vender um BenQ?



Produto de Alta Performance

Melhor qualidade de imagen;
Maior contraste;
Equipamentos com mais brilho;
Ótima exatidão digital;
Maior Eficiência.



Baixo Custo de Manutenção

- Maior tempo de vida;
- Não precisa trocar filtros;
- Garantia acima do mercado e direto com o fabricante.



Because it matters